

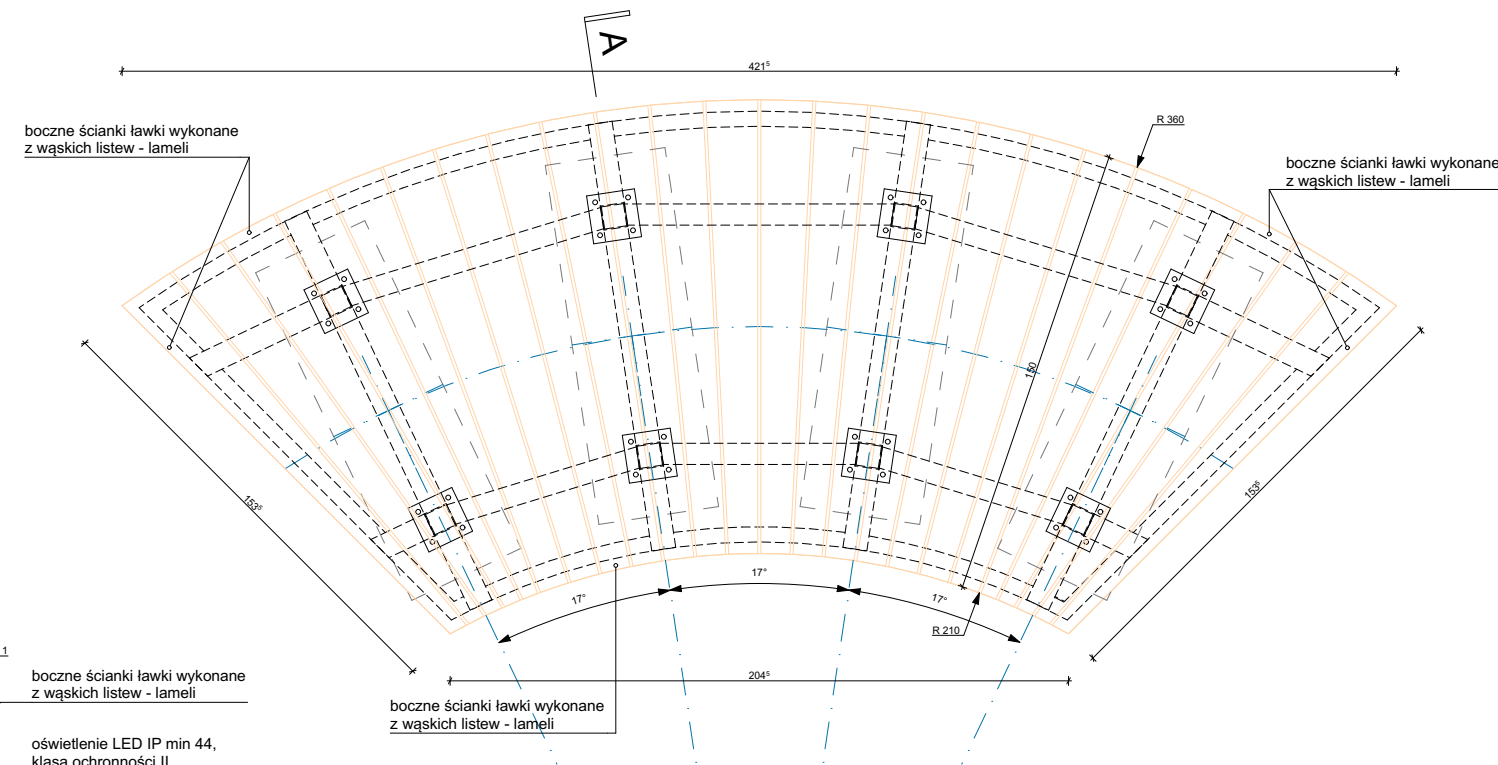
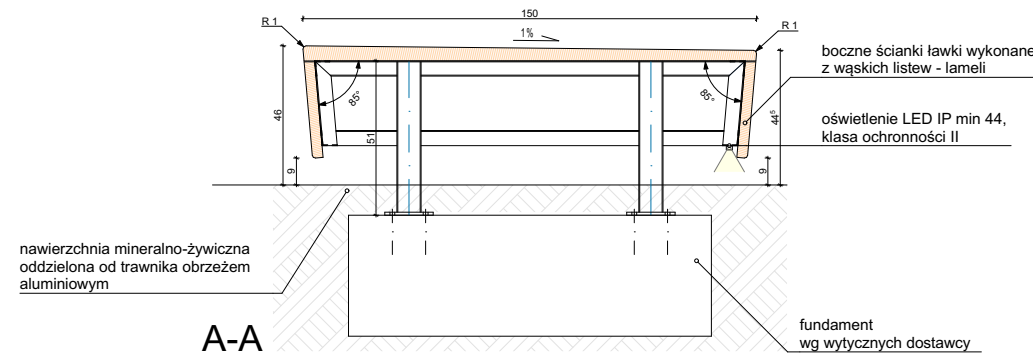
ŁAWKA typ 1
ŁAWKA typ 2

Konstrukcja:

- konstrukcja stalowa ocynkowana ogniowo malowana proszkowo matową farbą poliestrową do stali w kolorze RAL 7043.
- ławka zakotwiona do fundamentu. Góra fundamentu ok.10cm poniżej poziomu terenu, tak by nad fundamentem wykonać nawierzchnię mineralno-żywiczną na warstwie podbudowy.

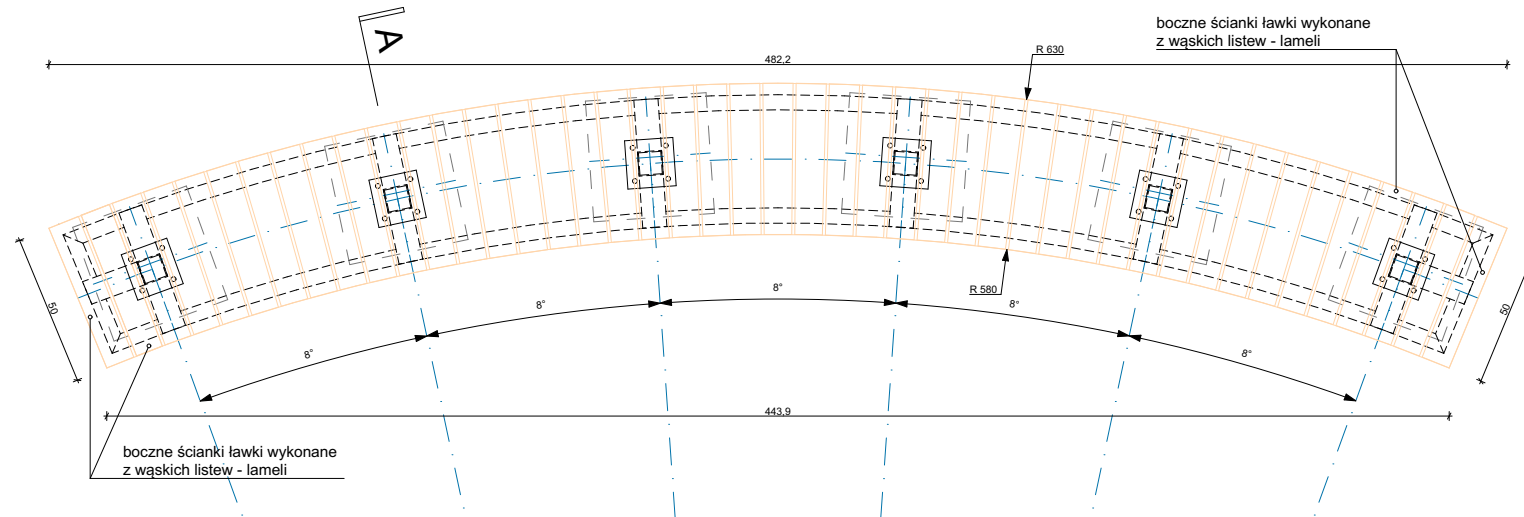
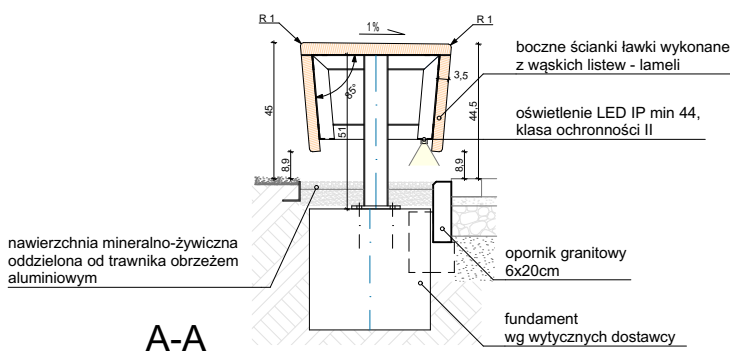
Siedzisko i ścianki boczne ławki:

- deski i lamele drewniane z robinii akacyjowej olejowane gr. min 3,5 cm, zaokrąglone na widocznych krawędziach
- elementy drewniane mocowane do konstrukcji stalowej za pomocą śrub ze stali nierdzewnej, montaż niewidoczny
- siedzisko wykonane ze spadkiem 1%



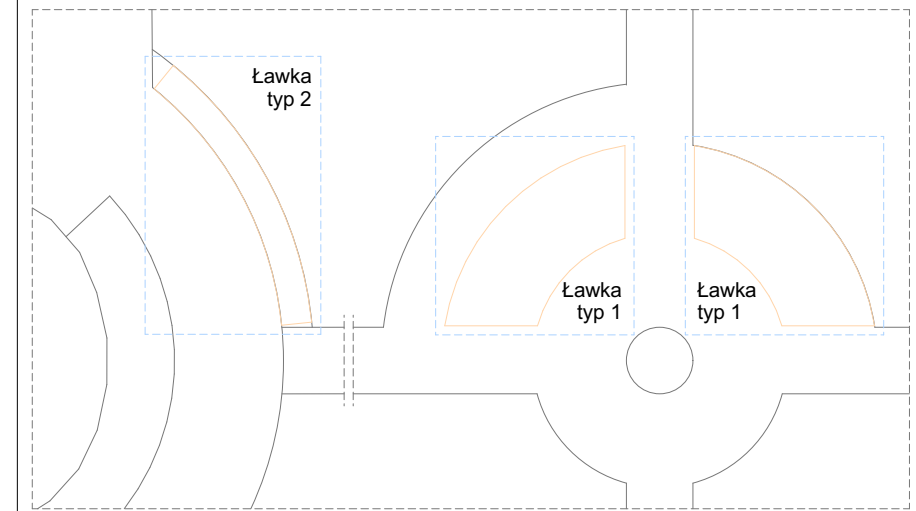
Ławka typ 1

1:25



Ławka typ 2

1:25



UWAGI:

1. Wymiary na rysunku podano w cm.
2. Przekroje elementów konstrukcyjnych wg obliczeń producenta ławki.
3. Fundamenty betonowe wykonać wg wskazań producenta.
4. Ławkę należy zakotwić zgodnie z wytycznymi producenta.
5. Zachować spójność materiałową i kolorystyczną z ławkami systemowymi.

ZASTRZEŻENIA PRAWNE

Niniejsze opracowanie stanowi dzieło autorskie i podlega ochronie zgodnie z Ustawą z dnia 04.02.1994 r. o Prawie autorskim i prawach pokrewnych (DZ.U. 1994 nr 24 poz. 83).
Biuro projektowe nie odpowiada za wykorzystanie nieostatecznych i niepełnych wersji projektu. Wszystkie rysunki powinny być rozpatrywane razem z odpowiednimi opracowaniami branżowymi. Jako całość projektu należy rozumieć opracowania projektowe w formie rysunkowej i dokumentację opisową.
Nieistotne odstępstwo od zatwierdzonego projektu budowlanego lub innych warunków pozwolenia na budowę nie wymaga uzyskania decyzji o zmianie pozwolenia na budowę /zgodnie z art. 36a, ust. 5 prawa budowlanego/

Inwestycja		Budowa siedziby Instytutu Historii Sztuki i Wydziału Nauk o Sztuce Uniwersytetu im. Adama Mickiewicza	
Nazwa obiektu budowlanego		Budynek szkolnictwa wyższego	
Zamawiający	Uniwersytet im. Adama Mickiewicza w Poznaniu, ul. H. Wieniawskiego 1, 61-712 Poznań	Branża	PZT
Adres budowy	ul. Wieniawskiego 3, 61-712 Poznań	Numer rysunku	PT_PZT_04
Stadium	Projekt techniczny	Skala	1:25
Tytuł rysunku	Ławka typ 1, Ławka typ 2	Data sporządzenia rysunku	27.05.2025r.
		Data sprawdzenia rysunku	27.05.2025r.
Projektant	mgr inż. arch. Grzegorz Sadowski	78/86/Pw	
Opracowujący	mgr inż. arch. Renata Jankowska	-	
	mgr inż. arch. Anna Janecka-Gleń	-	
	-	-	
	mgr inż. arch. Dominik Kubina-Schneider	-	
Sprawdzający	mgr inż. arch. Lidia Łukaszewska	7131/119/P/2001	
SPA BIURO PROJEKTÓW SPÓŁKA Z OGRANICZONĄ ODPOWIEDZIALNOŚCIĄ SPÓŁKA KOMANDYTOWA ul. Podlaska 13, 60-623 Poznań telefon 048 61 8484190 e-mail: spa@spa-sadowski.pl		Strona	